

Lider

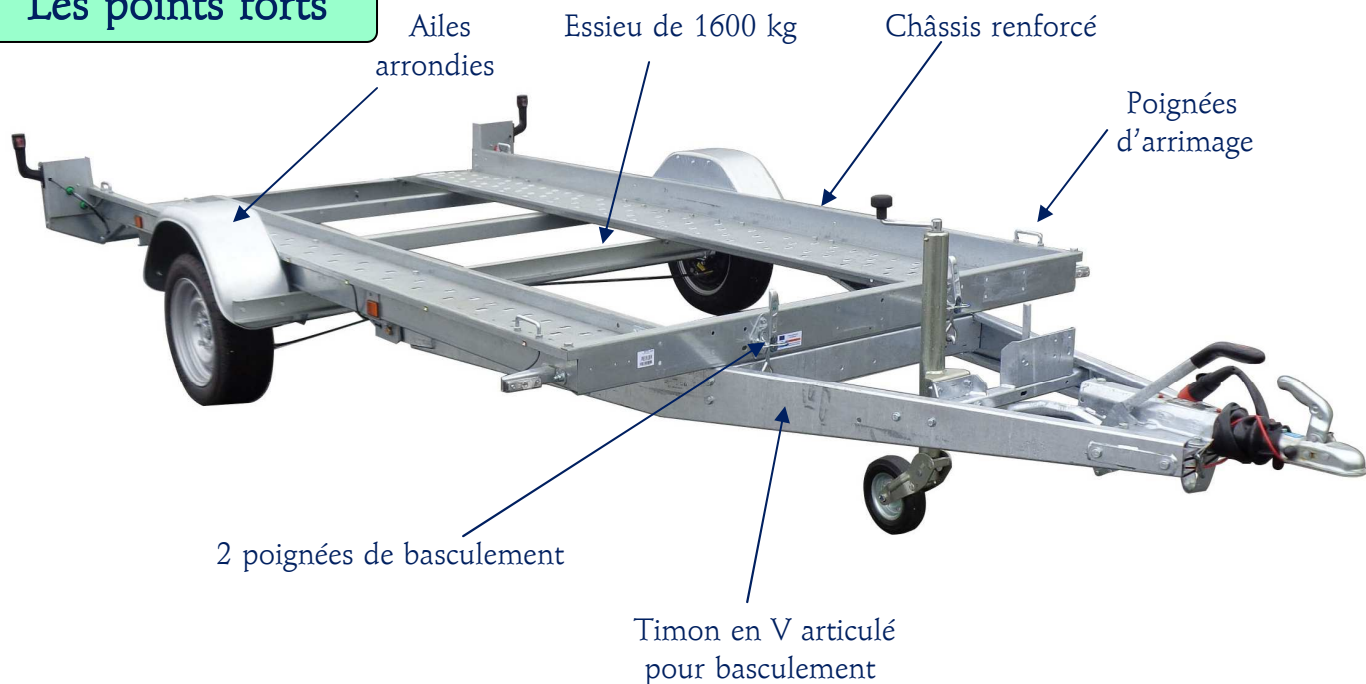
Nouveau

Porte-Voiture 1600 kg

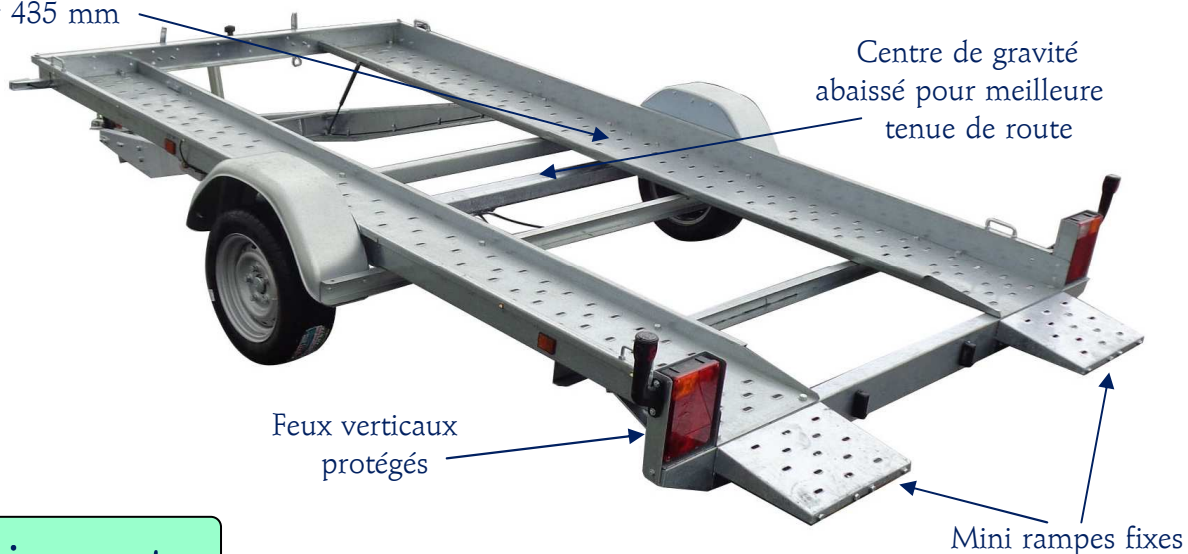
34770



Les points forts



Surface antidérapante largeur 435 mm



Les équipements

Cale de roue



Kit hydraulique de basculement



Roue de secours + support



Treuil + support



Caractéristiques

Porte-voiture 34770

P T A C (kg)	1600/1500/1400/1300
Masse à vide mini (kg)	400
Dimensions utiles (cm)	361 x 185 x 11
Dimensions hors tout (cm)	540 x 237
Roues	195/50R13C
Résistance essieu(x) (kg)	1 x 1600
Timon galvanisé	en V
Hauteur plancher / sol (cm)	44
Roue jockey	Ø 60
Equipement série	2 rampes 43x30 cm ressorts de basculement
Options	Roue de secours + support Treuil 1200 kg + support Cale de roue Kit hydraulique de basculement